



LOA2...

LOA3...

Жидкотопливные авто- маты горения

LOA2...
LOA3...

Жидкотопливные автоматы горения для контроля, запуска и управления 1- или 2-ступенчатыми воздухоудными жидкотопливными горелками при периодической работе.

Пропускная способность жидкого топлива до 30 кг/час.

Приборы LOA2... / LOA3... и это описание предназначены для использования производителями оригинального оборудования (OEM), которые интегрируют жидкотопливные автоматы горения в свои изделия.

Применение, особенности

Применение

Автоматы горения LOA... применяются для запуска, контроля и управления 1- или 2-ступенчатыми воздухоудными жидкотопливными горелками при периодической работе.

Контроль желтого пламени осуществляют фоторезистивные датчики QRB..., окислительного пламени с помощью датчиков синего пламени QRC...

- Жидкотопливные воздухоудные горелки соответствуют EN 267
- Жидкотопливные горелки моноблочной конструкции согласно EN 230

Общие свойства

- Обнаружение пониженного напряжения
- Шунтирующий контакт для жидкотопливного подогревателя (не с LOA28.173A27)

Специфические свойства

- Специальные версии включают модели для мусоросжигательной установки и регенеративных парообразователей
- LOA36... с цветным светодиодом для индицирования интенсивности пламени и работы

Внимание



Для того, чтобы избежать несчастных случаев, повреждения оборудования и нанесения ущерба окружающей среде необходимо соблюдать следующие требования!

Категорически запрещается вскрывать, модифицировать или вмешиваться в работу этого устройства!

- Все виды работ (установка, монтаж, обслуживание и т.д.) должны выполняться квалифицированным персоналом
- До того как произвести любые изменения в зоне подключения LOA..., полностью изолируйте устройство от сетевого напряжения (все полярное отключение)
- Обеспечьте надежную защиту от поражения электрическим током за счет соответствующей защиты соединительных клемм автомата горения
- Каждый раз по завершении работы (установка, монтаж, обслуживание и т.д.), убедитесь, что электрические соединения находятся в надлежащем состоянии, и сделайте проверки безопасности в соответствии с «Рекомендациями по запуску в эксплуатацию»
- Нажимайте только ручную кнопку сброса блокировки / операционную кнопку (прилагаемое усилие не более 60 Н), без применения инструментов или заостренных предметов
- Падение или удар могут значительно повлиять на функции безопасности. Такие устройства нельзя эксплуатировать, даже если на них нет видимых повреждений

Замечания по монтажу

- Следует убедиться, что соблюдается местное законодательство по технике безопасности

Рекомендации по установке

- Не перепутайте нейтральные и находящиеся под напряжением провода
- Следует всегда прокладывать высоковольтные кабели зажигания отдельно от остальных кабелей и самого устройства при соблюдении максимально возможного расстояния между ними
- Устанавливайте выключатели, плавкие предохранители, заземление и т.д. в соответствии с местными правилами и инструкциями
- Убедитесь, что не будет превышена максимально допустимая сила тока (см. «Технические данные»)

Электрическое соединение датчиков пламени

Очень важно добиться передачи сигнала без искажений и потерь:

- Никогда не укладывайте кабель датчика вместе с другими кабелями – емкость линий уменьшает величину сигнала пламени – используйте отдельный кабель
- Соблюдайте максимально допустимую длину кабелей датчика пламени (см. Описание N7714 (QRB...) и N7716 (QRC...))

Рекомендации по запуску в эксплуатацию

- При запуске оборудования в эксплуатацию, проведении работ по обслуживанию или после продолжительных периодов простоя оборудования выполните следующие тесты безопасности:

	Необходимо выполнить следующие тесты безопасности	Ожидаемый ответ
a)	Запуск горелки с затемненным датчиком пламени	Блокировка в конце «TSA»
b)	Запуск горелки с датчиком пламе-	Блокировка спустя около 40 секунд

	ни, на который падает посторонний свет	
с)	Работа горелки с имитацией пропададения пламени. Для этого затемните работающий датчик пламени и поддерживайте его в этом состоянии	За повторением следует блокировка в конце «TSA»

Стандарты и сертификаты



Соответствие директивам ЕЕС

- Электромагнитная совместимость (невосприимчивость)

- Директива для низковольтных приборов

89 / 336 / ЕЕС
73 / 23 / ЕЕС



ISO 9001: 2000
Cert. 00739



ISO 14001: 2004
Cert. 38233

Тип	
LOA24.171B17	x
LOA24.171B27	x
LOA24.173A27	x
LOA24.571C27	x
LOA25.173C17	---
LOA25.173C27	---
LOA26.171B27	x
LOA28.173A27	x
LOA36.171A27	x

Рекомендации по сервисному обслуживанию

- Используйте контрольные адаптеры KF... только в течение непродолжительного времени

Рекомендации по утилизации



Устройство содержит электрические и электронные компоненты, которые нельзя утилизировать вместе с бытовым мусором.

Необходимо соблюдать действующее местное законодательство.

Механическая конструкция

Корпус сделан из ударопрочной, термо- и огнестойкой пластмассы.

Жидкотопливный автомат горения имеет конструкцию съемного типа, которая входит в зацепление с корзиной со щелчком.

В корпусе размещены

- термoeлектрический программный переключатель
- электронный усилитель сигнала пламени с реле пламени
- кнопка сброса блокировки со встроенной лампой индикации неисправности

Обзор модификаций

Типы изделия, указанные ниже, касаются автоматов горения без корзины и без датчика пламени.

Версия	Тип	Напряжение	Обнаружение пониженного напряжения	CE	t1	t3	TSAmax.	t3n	t3n'	t4
Стандартная версия	LOA24.171B27 ²⁾	AC 220 В	X	X	13 с	13 с	10 с	20 с	---	20 с
	LOA24.171B17 ²⁾	AC 110 В	X	X	13 с	13 с	10 с	20 с	---	20 с
	LOA24.173A27	AC 220 В	X	X	13 с	13 с	10 с	20 с	2 с	20 с
С возможностью удаленного сброса	LOA26.171B27 ²⁾	AC 220 В	X	X	13 с	13 с	10 с	20 с	--с	20 с
	LOA36.171A27	AC 220 В	X	X	13 с	13 с	10 с	20 с	---	20 с
Для регенеративных паробразователей	LOA24.571C27	AC 220 В	X	X	5 с	6 с	10 с	20 с	---	20 с
Для мусоросжигательной установки	LOA25.173C27 ¹⁾	AC 220 В	X	---	13 с	13 с	10 с	---	2 с	20 с
	LOA25.173C17 ¹⁾	AC 110 В	X	---	18 с	13 с	10 с	---	2 с	20 с
	LOA28.173A27 ¹⁾	AC 220 В	X	---	13 с	13 с	10 с	---	2 с	20 с

Обозначение ¹⁾ LOA25... и LOA28... предназначены для использования на мусоросжигательной установке, где нежелательна блокировка под действием постороннего света.

²⁾ Эти типы жидкотопливных автоматов горения не охватываются стандартом EN 230

Можно использовать также инфракрасные мигающие датчики IRD1010

t1 Время предпродувки

t3 Время предзажигания

t3n Продолжительное время постзажигания

t3n' Непродолжительное время постзажигания

t4 Интервал времени с момента стабилизации пламени до разрешения пуска «BV2»

TSAmax. Время безопасности зажигания

Жидкотопл.автомат горения (без съемного основания) см. «Обзор модификаций»

Электрические соединения см.Описание N7201

- Съемное основание AGK11...
- Держатели кабеля AGK65..., AGK66, AGK67...
- Элементы ослабления натяжения кабеля для AGK67...

Электрические соединения см.Описание N7203

- Съемное основание AGK13
- Сменный корпус AGK56
- Крышка AGK68

Датчики пламени

- Фоторезистивные датчики QRB1... см. Описание N7714
- Датчики синего пламени QRC1... см.Описание N7716



Пьедестал (пустой корпус) **AGK21**

- Для увеличения высоты корпуса LOA...до высоты LAI... / LAB...



Модуль дистанционного сброса **ARK21A27**

- Для применения с LOA26... / LOA36... вариантами печатных плат



Адаптер **KF8819**

- Для замены LAB1... / LAI... прибором LOA...
- Не требуется заменять проводку съемного основания



Контрольный адаптер **KF8833**

- Для проверки функций автоматов горения на горелке
- С сигнальными лампами индикации программы
- С одной парой гнезд для измерения тока датчика пламени



Контрольный адаптер **KF8840**

- Для проверки функций автоматов горения на горелке
- С сигнальными лампами индикации программы
- С переключателем для моделирования сигнала пламени
- С отверстиями для проверки управляющего напряжения на выводах автомата горения
- С одной парой гнезд для измерения сопротивления датчика пламени

Контрольный адаптер **KF8885**

- Для проверки функций автоматов горения на горелке
- С выключателем для ручного пуска горелки
- С выключателем для моделирования контакта расцепления жидкотопливного подогревателя
- С 2 парами гнезд для замера тока датчика пламени
- См. Руководство по эксплуатации В7986

Пример демонстрации возможностей **KF8891**

- Для демонстрации функций автомата горения
- См. Руководство по эксплуатации В7989

Технические данные

Общие технические данные устройства	Напряжение сети	AC 220 В –15 %...AC 240 В +10 % AC 100 В –15 %...AC 110 В +10 %
	Частота сети	50...60 Гц ±6 %
	Внешний первичный плавкий предохранитель (Si)	10 А (малоинерционный)
	Потребляемая мощность	прибл. 3 VA
	Разрешенное монтажное положение	Опцион
	Вес	прибл. 180 г
	Степень защиты	IP 40, должна обеспечиваться монтажом
	Класс безопасности	I
	Допустимая длина кабеля	max. 3 м при линейной емкости 100 pF/m
	- кабель датчика прокладывается отдельно	max. 20 м
	- Кабель удаленного перезапуска прокладывается отдельно	max. 20 м
	Входной ток для	
	- Клемма 1	5 А (кратковременный 15 А в течение max. 0.5 с)
- Клемма 3	5 А (искл. тяговое усилие тока current draw of мотора горелки и жидк. топлив. подогревателя)	

Допуст. ток при $\cos \varphi \geq 0.6$	Клемма 4	Клемма 5	Клемма 6	Клемма 7	Клемма 8	Клемма 10
LOA24.171B27	Max. 1 A	Max. 1 A	Max. 2 A	Max. 2 A	Max. 5 A	Max. 1 A
LOA24.171B17						
LOA24.571C27						
LOA25.173C27						
LOA25.173C17						
LOA28.173A27	Max. 1 A	Max. 1 A	Max. 2 A	Max. 1.5 A	Max. 5 A	Max. 1 A
LOA24.173A27						
LOA26.171B27	Max. 1 A	Max. 1 A	Max. 2 A	Max. 0.1 A	Max. 5 A	Max. 1 A
LOA36.171A27						

Условия окружающей среды

Хранение	DIN EN 60 721-3-1
Климатические условия	класс 1K3
Механические условия	класс 1M2
Диапазон температур	-20...+60 °C
Влажность	< 95 % отн.вл.
Транспортировка	DIN EN 60 721-3-2
Климатические условия	класс 2K2
Механические условия	класс 2M2
Диапазон температур	-50...+60 °C
Влажность	< 95 % отн.вл.
Работа	DIN EN 60 721-3-3
Климатические условия	класс 3K5
Механические условия	класс 3M2
Диапазон температур	-20...+60 °C
Влажность	< 95 % отн.вл.



Не допускается конденсат, образование льда и поступление воды!

Технические данные (продолжение)

Контроль пламени с помощью QRB...или QRC...
QRB...

Что касается схем измерения и длины кабеля датчика, обращайтесь к Описаниям N7714 (QRB...) и N7716 (QRC...).

Тип автомата горения	QRB... (типично)		
	Требуемый ток датчика (с пламенем)	Допуст. ток датчика (без пламени)	Возможный ток датчика (с пламенем)
LOA24.171B27 / LOA24.171B17	Min. 70 μ A	Max. 5.5 μ A	Max. 210 μ A
LOA24.571C27			
LOA25.173C27 / LOA25.173C17			
LOA26.171B27			
LOA28.173A27			
LOA24.173A27	Min. 45 μ A	Max. 5.5 μ A	Max. 45 μ A
LOA36.171A27	Min. 70 μ A	Max. 5.5 μ A	Max. 900 μ A

QRC1...

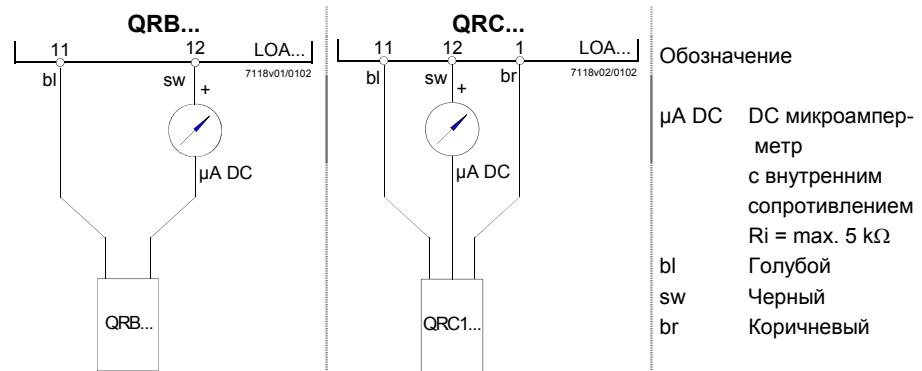
Тип автомата горения	QRC... (типично)		
	Требуемый ток датчика (с пламенем)	Допуст. ток датчика (без пламени)	Возможный ток датчика (с пламенем)
LOA24.171B27	Min. 70 μ A	Max. 5.5 μ A	Max. 110 μ A
LOA24.571C27			
LOA26.171B27			
LOA24.171B17	Min. 70 μ A	Max. 5.5 μ A	Max. 90 μ A
LOA25.173C27 ¹⁾	---	---	---
LOA25.173C17 ¹⁾			
LOA28.173A27 ¹⁾			
LOA24.173A27	Min. 45 μ A	Max. 5.5 μ A	Max. 45 μ A
LOA36.171A27	Min. 70 μ A	Max. 5.5 μ A	Max. 110 μ A

¹⁾ Эти типы LOA... не должны применяться в сочетании с датчиками синего пламени...QRC

Величины, указанные в верхней таблице, справедливы только при следующих условиях:

- Сетевое напряжение AC 230 В
- Температура окружающей среды 23 °C

Цепь измерения тока датчика



Только с LOA36...
Индикация интенсивности пламени

Ток датчика светодиод включен

- с QRB... min. 60 μ A \pm 15 %
- с QRC... min. 40 μ A \pm 15 %

Функционирование

Предварительные условия для пуска

- Автомат горения возвращен в исходное положение
- Контакты в линии замкнуты
- Отсутствует пониженное напряжение
- Датчик пламени затемнен и нет постороннего света

Обнаружение пониженного напряжения

Дополнительная электронная схема гарантирует, что если напряжение сети упадет ниже AC 165 В, запуск горелки не состоится или – без подачи топлива **without release of oil** – включится блокировка.

Управляющая последовательность в случае отказа

Если происходит блокировка, мгновенно отключаются выходы для топливных клапанов, мотор горелки и система зажигания (< 1 секунды). Лампа индикации блокировки переходит на красное свечение и на клемму 10 («AL») для индикации удаленного перезапуска поступает напряжение. Это состояние поддерживается также в случае сбоя электропитания.

Причина	Ответное действие
Исчезновение напряжения в сети	Новый пуск
Посторонний свет включен при пуске горелки	Блокировка; с LOA25... / LOA28...: Предотвращение запуска
Отсутствие пламени в конце «TSA»	Блокировка
Пропадание пламени во время работы	Повторение

Перезапуск

После блокировки автомат горения можно перезапустить через 60...90 секунд (см. также раздел «Внимание»).

Индикации

Положение блокировки

Положение блокировки индицируется лампой, встроенной в кнопку сброса блокировки.

Интенсивность пламени



Только с LOA36...

Индикация интенсивности пламени (зеленый светодиод) применяется для проверки сигнала пламени. Для обеспечения надежной работы горелки этот светодиод должен гореть. Если зеленый светодиод мигает или гаснет во время работы горелки, значит условия освещения у горелки плохие. Это вызвано, например, грязью.

Работа

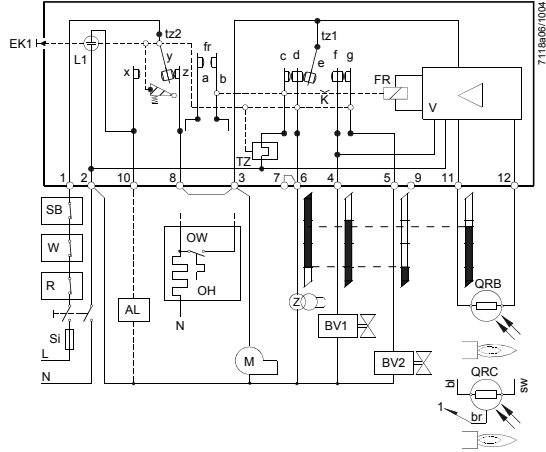


Только с LOA36...

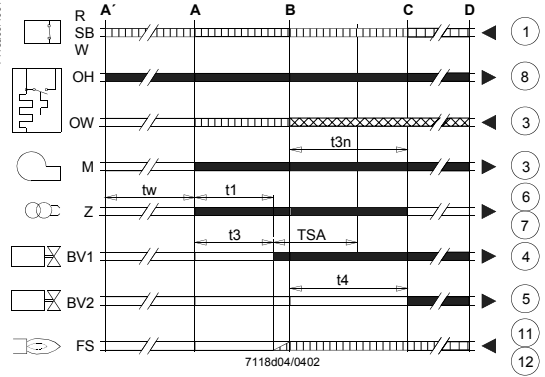
Когда контакты управляющего термостата замкнуты, оранжевый светодиод горит, указывая на начало фазы разогрева жидкотопливного подогревателя (если имеется).

Схема соединений и внутренняя схема

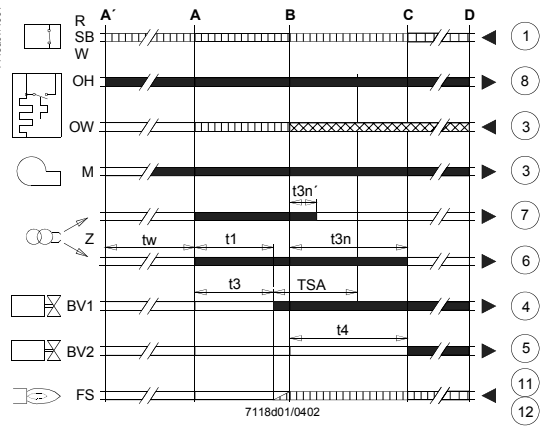
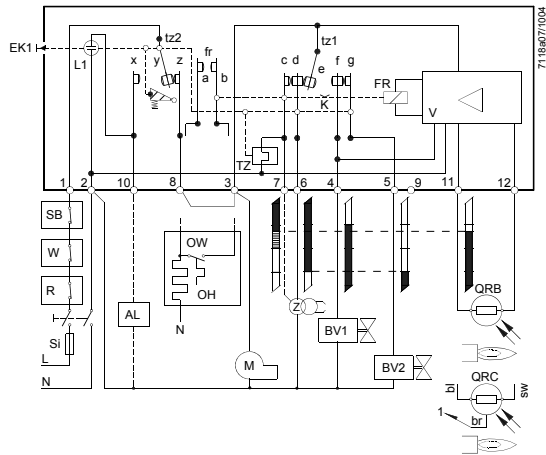
LOA24.171B27
LOA24.171B17
LOA24.571C27



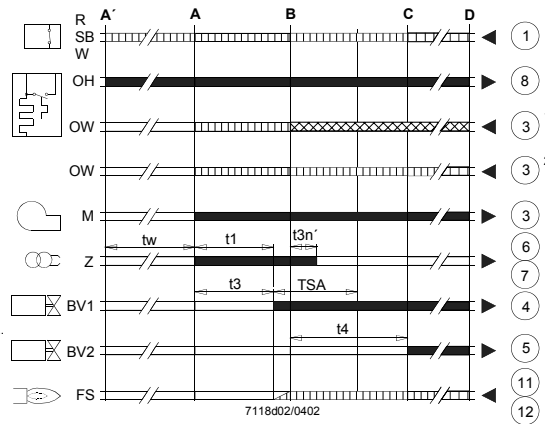
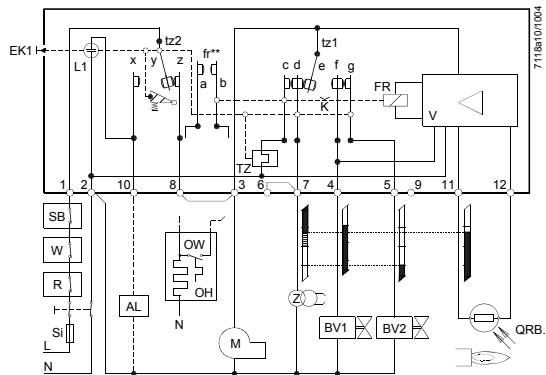
Последовательность управления



LOA24.173A27



LOA25.173C27
LOA25.173C17
LOA28.173A27



fr** Не поставляется с LOA28.173A27

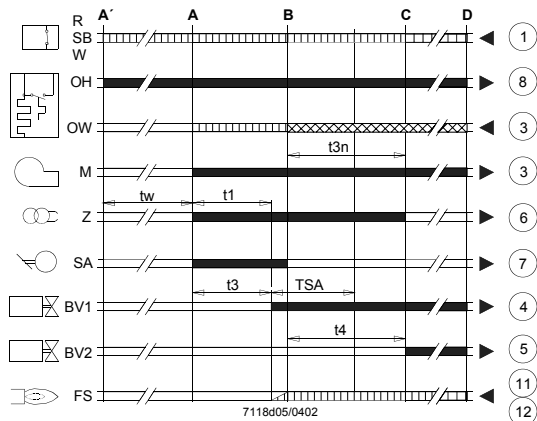
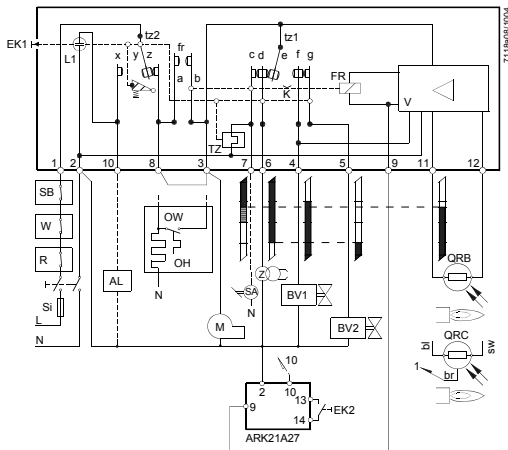
- 1) LOA25.173C27 / LOA25.173C17
- 2) LOA28.173A27

Схема соединений и внутренняя схема

Последовательность управления

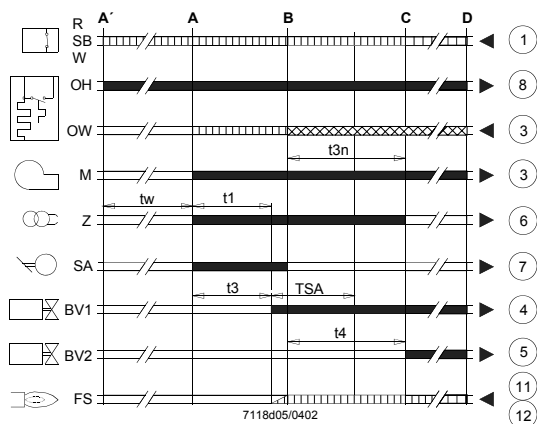
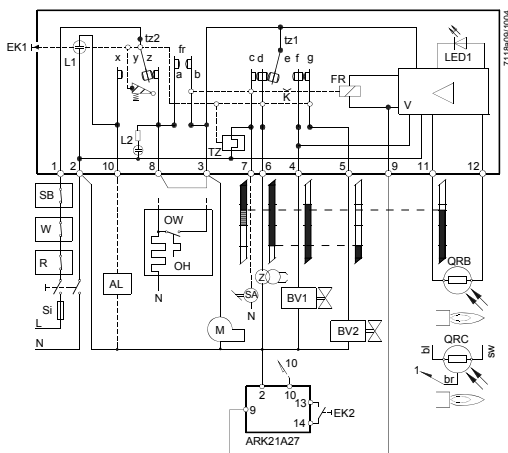
LOA26.171B27

С модулем
ARK21 дистан-
ционного сброса
блокировки



LOA36.171A27

С модулем
ARK21 дистан-
ционного сброса
блокировки



Легенда

AL	Устройство тревожной сигнализации	OW	Расцепляющий контакт жидкотопливного подогревателя
BV...	Топливный клапан	OH	Жидкотопливный подогреватель
EK1	Кнопка сброса блокировки	QRB...	Фоторезистивный датчик
EK2	Кнопка удаленного сброса блокировки	QRC...	Датчик синего пламени bl = синий, br =коричневый, sw = черный
FR	Реле пламени с контактами «fr»	R	Управляющее термореле или прессостат
fr	Шунтирующий контакт для размыкающего контак- та «OH»	SA	Исполнительный механизм с автоматической задержкой
FS	Сигнал пламени	SB	Ограничивающий термостат безопасности
K	Фиксатор реле пламени для контакта с фиксацией «tz1» в случае преждевременных сигналов пламени или для блокировки контакта, когда сигнал пламени правильный	Si	Внешний главный плавкий предохранитель
L1	Индикация неисправностей (красная)	TZ	Термоэлектрический программный переключатель
L2	Индикация работы (оранжевая)	tz...	Контакты «TZ»
LED1	Индикатор интенсивности пламени (зеленый)	W	Ограничивающий термостат или реле давления
M	Мотор горелки	V	Усилитель сигнала пламени
TSA	Время безопасности зажигания	Z	Трансформатор зажигания
tw	Время ожидания	A'	Начало цикла запуска с горелками, использующими «OH»
t1	Время предпродувки	A	Начало цикла запуска с горелками, не использующими «OH»
t3	Время предзажигания	B	Время стабилизации пламени
t3n	Продолжительное время постзажигания	C	Рабочее положение
t3n'	Непродолжительное время постзажигания	D	Управляемое отключение с помощью «R»
t4	Интервал времени между сигналом пламени и	■	Сигналы управления выдаваемые устройством LOA...

разрешением пуска «BV2»



Требуемые входные сигналы

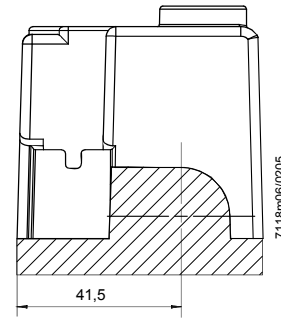
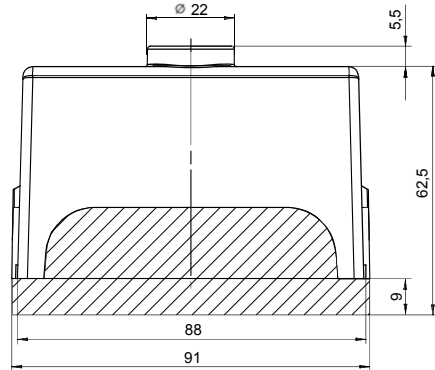
Разрешенные входные сигналы

Размеры в мм

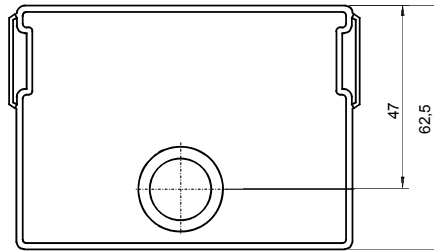
LOA...



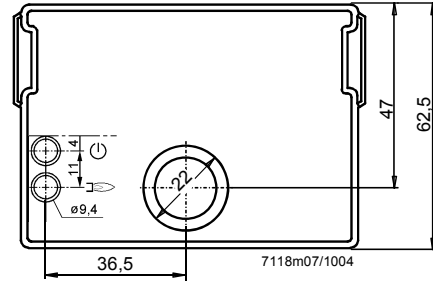
съемная корзина
AGK11... / AGK13...



LOA2...

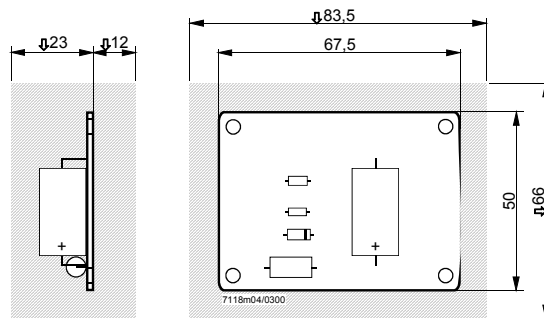


LOA3...



Индикация состояния (оранжев)
Индикация интенсивности пламени (зеленая)

Модуль дистанционного сброса блокировки ARK21A27



Модуль дистанционного сброса блокировки для использования с LOA26... / LOA36...

Печатная плата не имеет корпуса.

Степень защиты IP 00 означает, что защита от поражения электрическим током должна обеспечиваться монтажом.

Не размещайте металлические предметы в заштрихованной зоне.

Модуль следует устанавливать с помощью пластмассовых прокладок.

Не применяйте металлические прокладки.